



Forklift Spot LightProjector

Fiche technique

Présentation

Le projecteur d'éclairage de sécurité SafetyCast™ pour chariots élévateurs fournit un avertissement visuel aux piétons et aux véhicules dans les zones à risque d'accident ou dans les zones où les piétons partagent l'espace avec des équipements de manutention industriels mobiles, tels que les entrepôts, les quais et les zones de chargement ou tout autre lieu de travail industriel fréquenté par des piétons. Cette solution est extrêmement efficace dans les zones bruyantes où les alarmes sonores peuvent être couvertes par le bruit ambiant ou où la présence de plusieurs alarmes peut dérouter les piétons. Le produit est résistant aux intempéries, ce qui le rend idéal pour une utilisation en intérieur et en extérieur.

Caractéristiques

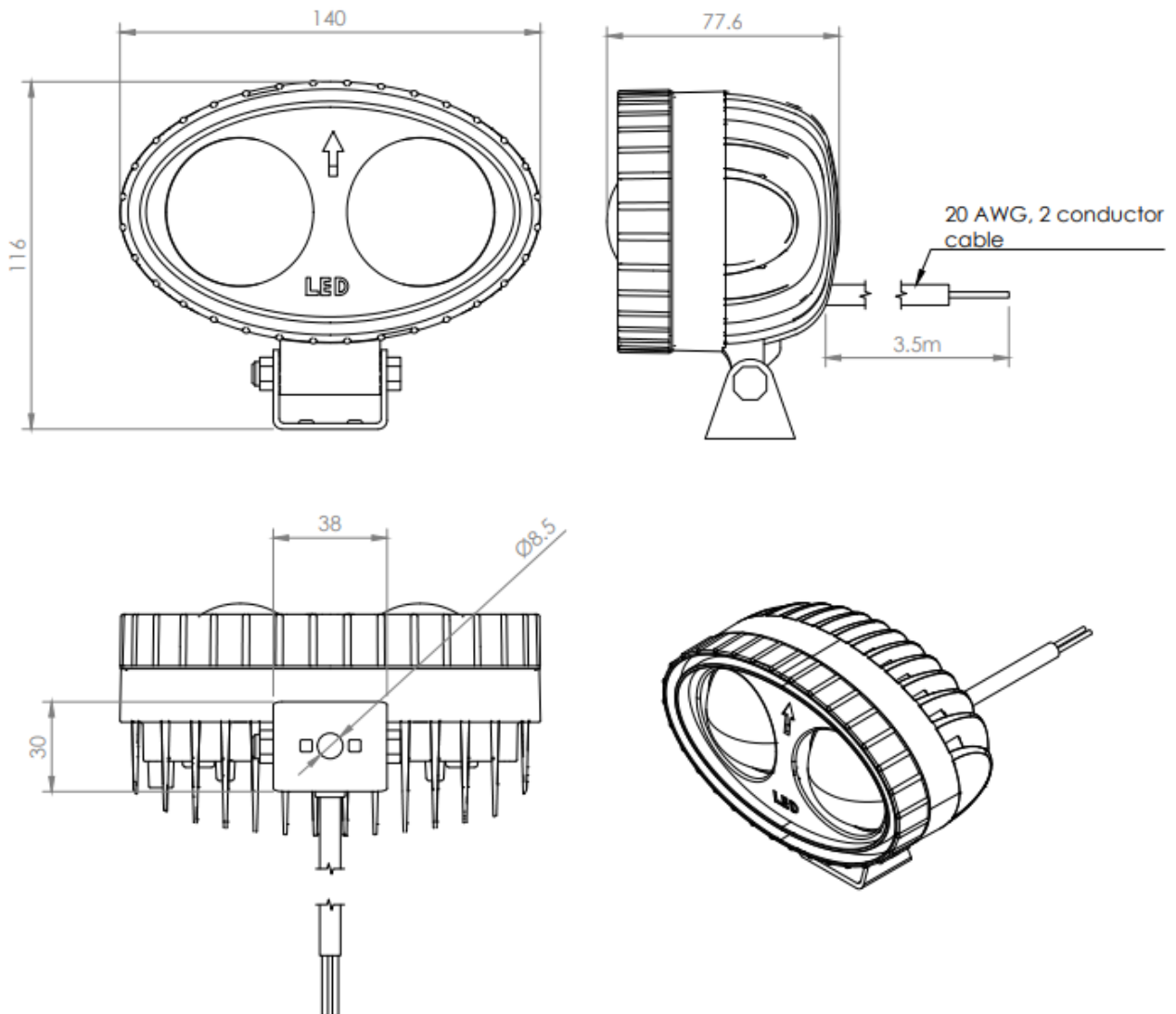
- S'installe facilement en quelques minutes sur n'importe quel chariot élévateur ou grue
- Support de montage réglable permettant de positionner facilement le faisceau au sol
- Les projections lumineuses à haute visibilité permettent aux piétons de savoir clairement à quelle distance ils se trouvent des équipements en mouvement
- Résistant aux intempéries et idéal pour une utilisation en intérieur/extérieur
- Fonctionne sur 10-110 V CC

Caractéristiques

| | |
|-----------------------------------|-----------------------------------------------------------|
| Consommation électrique : | 0.8A@12V,0.4A à 24 V |
| Puissance nominale : | 10 W |
| Tension maximale : | 80 V |
| Couleur de la lumière : | Rouge, bleu |
| Type de projection : | Spot |
| Plage de température (°C) : | -45 à 80 °C |
| Tension de fonctionnement : | 10-110 V CC |
| Indice IP : | Conforme à la norme IP67 - Pénétration de poussière/eau |
| Conforme CE : | Oui |
| Poids : | 825 g |
| Système de gestion thermique : | Intégré |
| Évent d'équilibrage de pression : | Disponible |
| Protection : | Protection CEM, protection contre l'inversion de polarité |

| | |
|----------------------------|----------------------------------------------------------------------------------------------------------------------------|
| Matériau : | Revêtement en poudre résistant aux UV, alliage d'aluminium de haute qualité, lentille en polycarbonate résistant aux chocs |
| Garantie standard : | Garantie à vie limitée |
| Durée de vie : | Plus de 30 000 heures |
| Longueur du câble : | 3,5 m |

Dimensions



Laserglow Technologies

États-Unis : 6590 Sims Dr, Sterling Heights, MI 48313 | (313) 889-6777
Canada : 99 Ingram Dr Unit B, North York, ON M6M 2L7 | (416) 729-7976

Sous réserve d'erreurs et d'omissions : les données figurant dans cette fiche peuvent être modifiées sans préavis. Veuillez confirmer les spécifications essentielles auprès de notre personnel avant de passer commande.