

Éclairage et projection de danger pour grue

Fiche technique

Présentation

Les systèmes CraneCast[™] constituent la solution idéale pour ajouter des avertissements visuels lumineux aux ponts roulants dans les zones où les marquages muraux et au sol conventionnels sont facilement ignorés ou obstrués. Les projections au sol sont idéales pour les zones à forte circulation où les marquages ne sont pas visibles dans certaines conditions d'éclairage ou en raison de l'usure. Une ligne ou une projection au sol délimite une zone de sécurité autour des équipements et des machines lourds où une sécurité supplémentaire est requise.

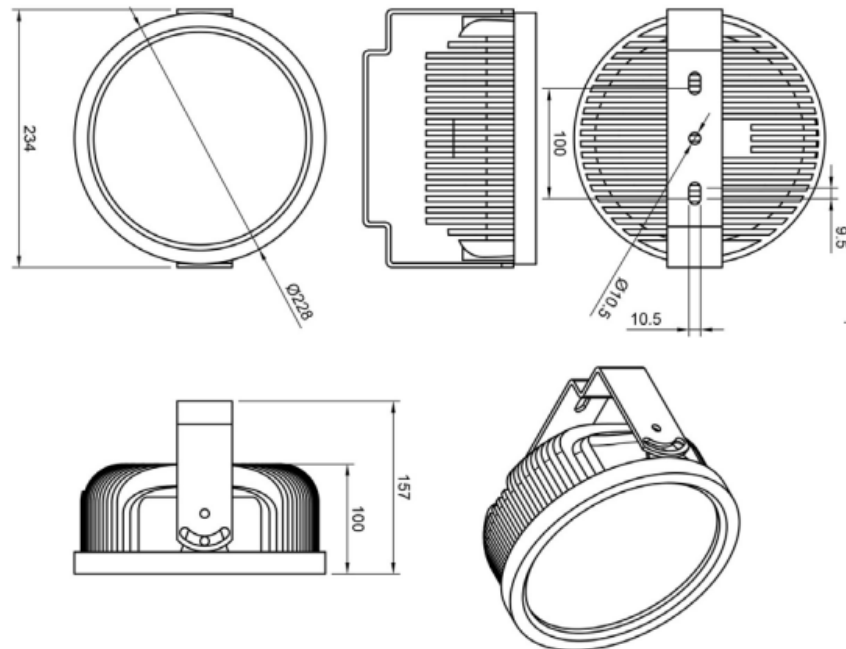
Caractéristiques

- Facile à installer en quelques minutes sur n'importe quel chariot élévateur ou grue
- Support de montage réglable permettant un positionnement facile du faisceau
- Les projections lumineuses à haute visibilité permettent aux piétons de savoir clairement à quelle distance ils se trouvent de la charge suspendue
- Résistant aux intempéries et idéal pour une utilisation en intérieur/extérieur
- Fonctionne sur 12-48 V CC
- Longue durée de vie de plus de 30 000 heures

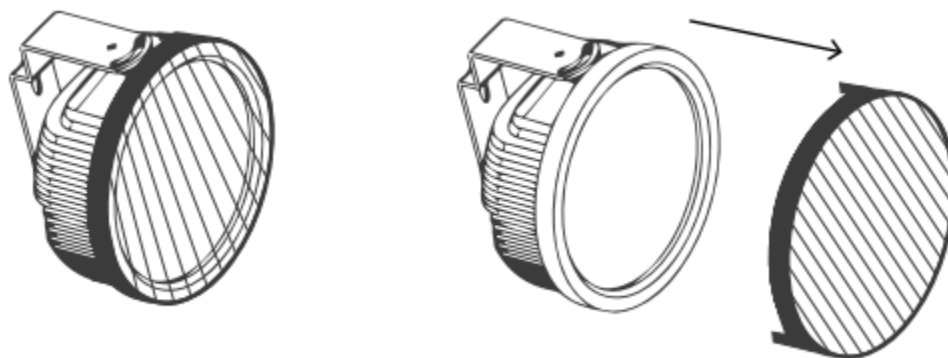
Spécifications

Type de projection :	Ligne/Spot
Couleur :	Bleu/Rouge
Puissance :	72 W (rouge) / 120 W (bleu)
Angle de projection :	50°
Indice IP :	IP65
Garantie standard :	12 mois
Dimensions :	38 x 20 x 20 cm
Poids :	2,9 kg
Température de fonctionnement :	-20 °C à 50 °C
Durée de vie utile :	Plus de 30 000 heures
Tension d'entrée :	12-48 V CC
Le colis comprend :	Projecteur LED et support de montage réglable

Dimensions



Projection d'un SPOT



Pour projeter un SPOT, retirez manuellement le cache de l'objectif.

E&OE : Les données contenues dans cette fiche peuvent être modifiées sans préavis. Veuillez confirmer les spécifications essentielles auprès de notre personnel avant de passer commande.