



# LYRA

GLY005BXX

Fiche technique

---

<b>532 nm</b> Longueur d'onde nominale	<b>CW</b> Type de sortie	<b>DPSS</b> Type de source laser
---	-----------------------------	-------------------------------------

## Présentation

Les pointeurs laser verts de la série Lyra constituent un choix idéal pour les réunions professionnelles, les présentations en classe et les expériences laser sécurisées à domicile. Cinq à dix fois plus visibles que les pointeurs laser rouges courants, les modèles de la série Lyra sont parfaits pour optimiser la visibilité, même sur des écrans de projection lumineux, sans compromettre la sécurité. Ils sont disponibles en trois finitions soigneusement sélectionnées pour s'adapter à tous les styles. Avec son aspect de stylo plume haut de gamme et ses fonctionnalités dignes d'une montre de qualité, le Lyra est un excellent achat et un cadeau encore plus appréciable. Tous les pointeurs laser verts de Laserglow sont équipés d'un filtre IR pour plus de sécurité et utilisent la technologie APC pour maintenir une puissance de sortie constante. L'APC (Automatic Power Control) est un système qui utilise une boucle de rétroaction optique pour garantir une sortie laser stable.

## Caractéristiques principales

- Puissance de sortie : 1 mW - 5 mW (selon le modèle)
- Longueur d'onde : 532 nm (vert)
- Construction de haute qualité, optique entièrement traitée AR, la plupart des modèles sont disponibles en 3 finitions
- Boîtier : laiton massif avec clip de poche
- Contenu de l'emballage : laser portable, piles, mode d'emploi/garantie.
- Informations de sécurité : conforme à la réglementation de classe IIIa, contient un filtre IR de haute qualité
- Cycle de service : 90 sec. allumé/20 sec. éteint

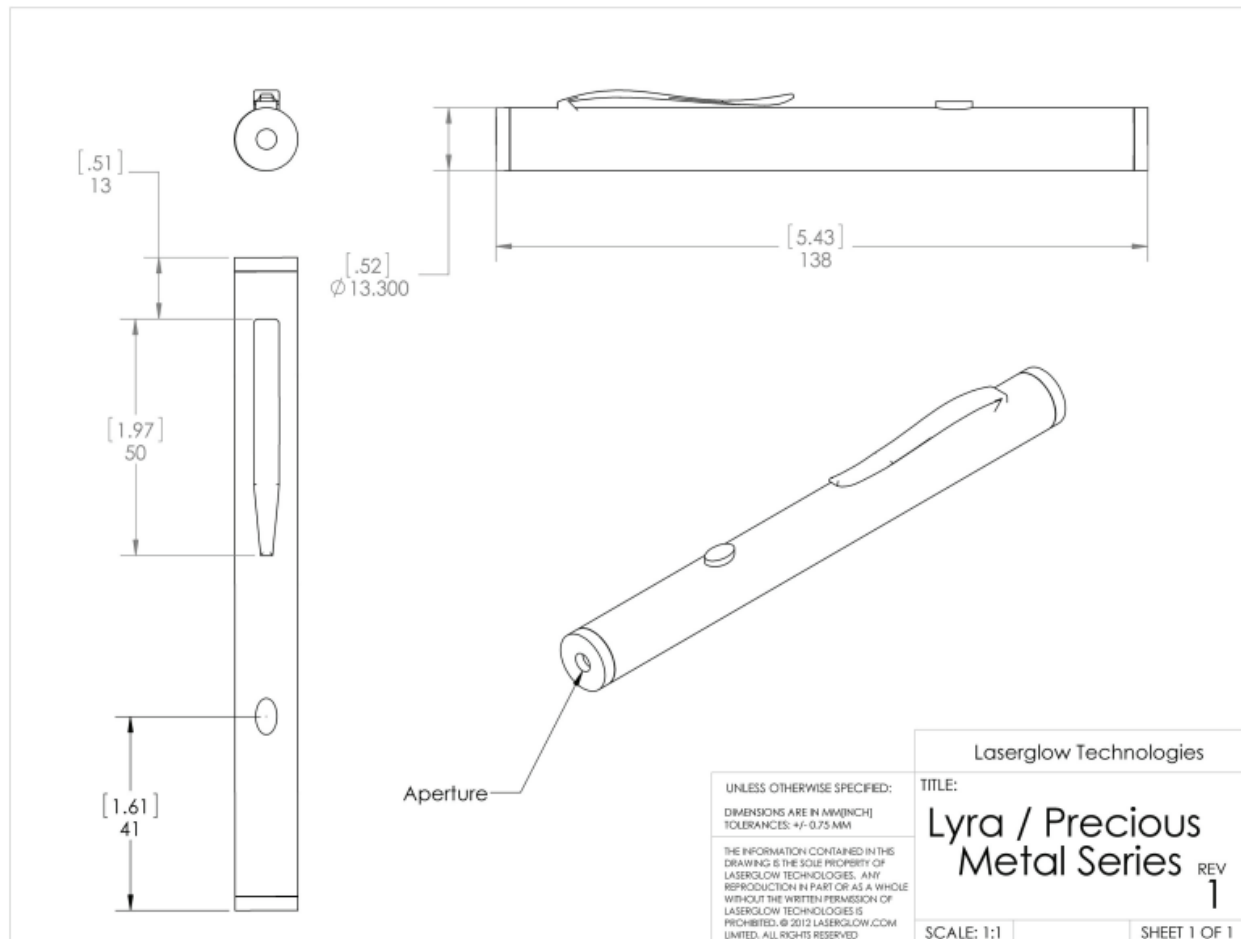
## Caractéristiques

Format du laser	GLY
Puissance de sortie (mW) :	<5
Classe de sécurité FDA :	IIIa
Longueur d'onde centrale (nm) :	531,65
Divergence (mrad, angle complet) :	<1,2
Dimensions du faisceau (mm, 1/e <sup>2</sup> ) :	1,5
Mode transversal :	TEM00
Modes longitudinaux :	Multiples
Plage de température de fonctionnement (°C) :	15 à 35
Plage de température de stockage (°C) :	-10 à 50

### Laserglow Technologies



# DESSIN DIMENSIONNEL - FORME DU LASER : GLY



**E&OE : Les données figurant dans cette fiche peuvent être modifiées sans préavis. Veuillez confirmer les spécifications critiques auprès de notre personnel avant de passer commande.**