



ANSER

GAN005XXX

Fiche technique



532 nm Longueur d'onde nominale	CW Type de sortie	DPSS Type de source laser
---	-----------------------------	-------------------------------------

Présentation

L'Anser est le dernier né de la gamme de pointeurs laser verts de Laserglow. Ce pointeur ne comprend pas de clip de poche ni de finition brillante. Sa finition noire mate lui confère un aspect et une sensation tactiques et utilitaires. L'Anser est notre pointeur laser vert le moins cher et est disponible en une seule puissance, garantie de 3 à 5 m W. Tous les pointeurs laser verts de Laserglow sont équipés d'un filtre IR pour plus de sécurité et utilisent la technologie APC pour maintenir une puissance de sortie constante. L'APC (Automatic Power Control) est un système qui utilise une boucle de rétroaction optique pour garantir une sortie laser stable.

Caractéristiques principales

- Puissance de sortie : 3,0 mW - 5,0 mW
- Longueur d'onde : 532 nm (vert)
- Finition noire mate, sans clip de poche
- Boîtier : laiton massif
- Contenu de l'emballage : laser portable, piles, étui de transport, mode d'emploi/garantie.
- Informations de sécurité : conforme à la réglementation de classe IIIa.
- Cycle de service : 90 sec. allumé/20 sec. éteint

Caractéristiques

Format du laser ?	GAN
Puissance de sortie (mW) :	<5
Classe de sécurité FDA :	IIIa
Longueur d'onde centrale (nm) :	531,65
Divergence (mrad, angle complet) :	<1,2
Dimensions du faisceau (mm, 1/e ²) :	1,5
Mode transversal :	TEM00
Modes longitudinaux :	Multiplés
Plage de température de fonctionnement (°C) :	15 à 35
Plage de température de stockage (°C) :	-10 à 50
Consommation électrique totale (W) :	2
Cycle de service maximal de la puissance absorbée :	90 secondes en marche/20 secondes à l'arrêt
Méthode de refroidissement :	Air passif
Garantie standard (mois) :	6
MTTF (heures de fonctionnement) :	5000
Poids du produit ou de la tête laser (kg) :	0,04

Dimensions du produit ou de la tête laser (mm) : 136 (l) x 13 (p)

Alimentation électrique : 2 piles AAA

CW : Toutes les spécifications sont basées sur les performances à pleine puissance de sortie et après la période de préchauffage spécifiée. Les caractéristiques de sortie peuvent changer si le laser fonctionne à un niveau de puissance différent. Q-Switched : Les spécifications sont basées sur le laser pulsé à la fréquence de conception spécifiée. Les caractéristiques de sortie peuvent changer si le laser fonctionne à une fréquence différente.

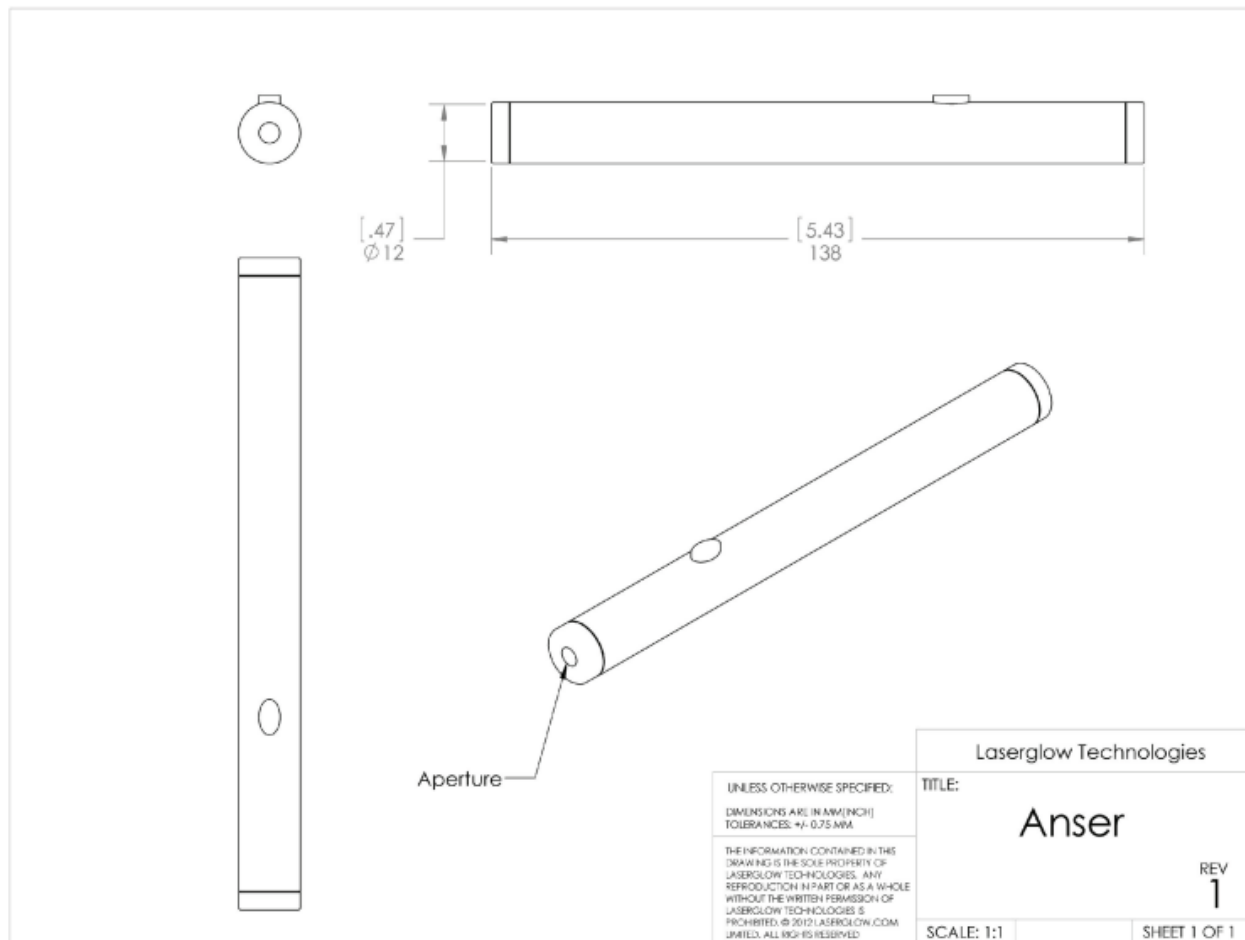
CLASSIFICATION RÉGLEMENTAIRE

Le modèle que vous avez sélectionné (GAN005XXX) nécessite les étiquettes de sécurité suivantes :



DESSIN DIMENSIONNEL - FORME DU LASER : GAN

Dimensions du projecteur et de l'alimentation électrique



E&OE : Les données figurant dans cette fiche peuvent être modifiées sans préavis. Veuillez confirmer les spécifications essentielles auprès de notre personnel avant de passer commande.

Laserglow Technologies

États-Unis : 6590 Sims Dr, Sterling Heights, MI 48313 | (313) 889-6777
 Canada : 99 Ingram Dr Unit B, North York, ON M6M 2L7 | (416) 729-7976